

# ENERGIEAUSWEIS

## Ist-Zustand

### KINDERGARTEN Losenstein

Anton-Schosser-Weg 1  
4460 Losenstein



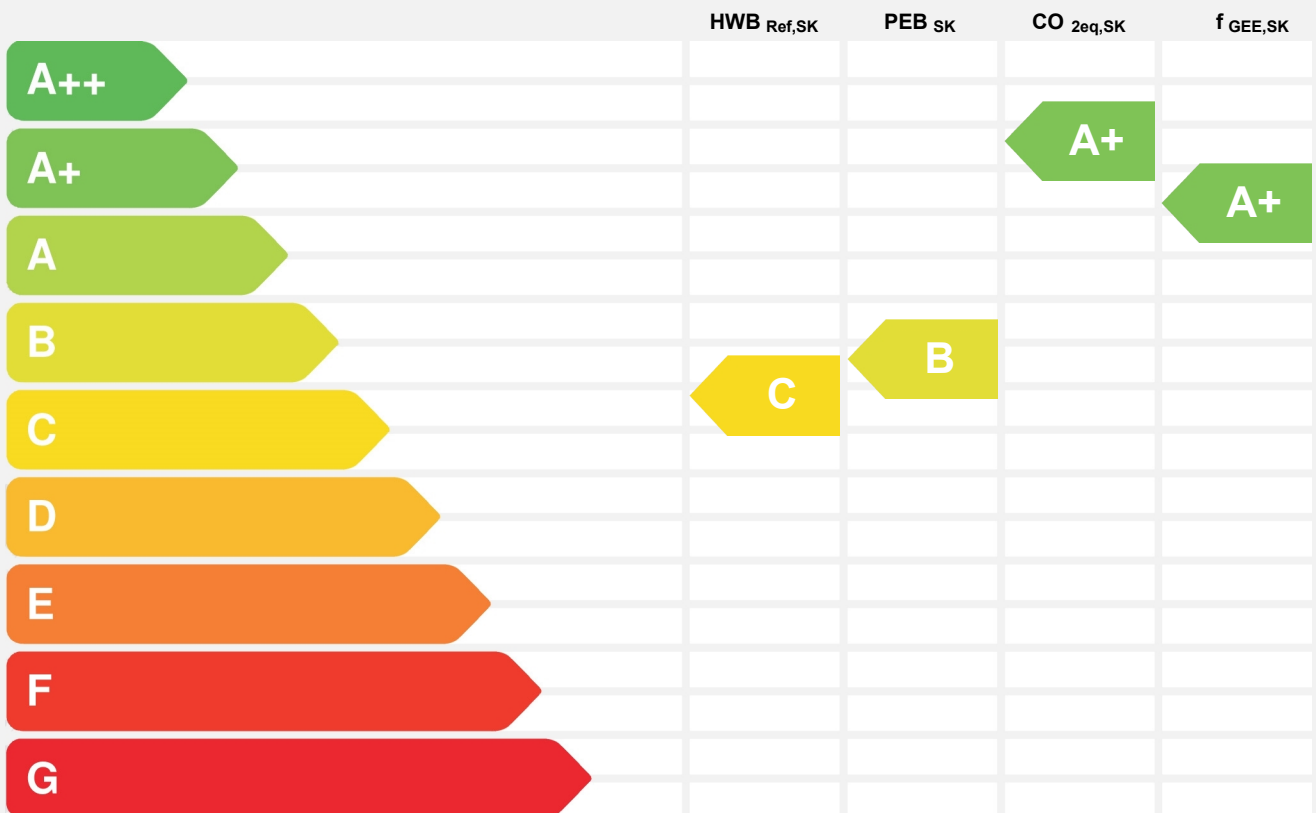
# Energieausweis für Nicht-Wohngebäude

**OiB** ÖSTERREICHISCHES  
INSTITUT FÜR BAUTECHNIK **OiB-Richtlinie 6**  
Ausgabe: April 2019

**ENERGY-AUSWEIS.AT**

BEZEICHNUNG	KINDERGARTEN Losenstein	Umstellungsstand	Ist-Zustand
Gebäude(-teil)		Baujahr	2007
Nutzungsprofil	Bildungseinrichtungen	Letzte Veränderung	Fernwärme-Anschluss 2019
Straße	Anton-Schösser-Weg 1	Katastralgemeinde	Losenstein
PLZ/Ort	4460 Losenstein	KG-Nr.	49312
Grundstücksnr.	.65	Seehöhe	380 m

## SPEZIFISCHER REFERENZ-HEIZWÄRMEBEDARF, PRIMÄRENERGIEBEDARF, KOHLENDIOXIDEMISSIONEN und GESAMTENERGIEEFFIZIENZ-FAKTOR jeweils unter STANDORTKLIMA-(SK)-Bedingungen



**HWB<sub>Ref</sub>**: Der **Referenz-Heizwärmebedarf** ist jene Wärmemenge, die in den Räumen bereitgestellt werden muss, um diese auf einer normativ geforderten Raumtemperatur, ohne Berücksichtigung allfälliger Erträge aus Wärmerückgewinnung, zu halten.

**WWWB**: Der **Warmwasserwärmebedarf** ist in Abhängigkeit der Gebäudekategorie als flächenbezogener Defaultwert festgelegt.

**HEB**: Beim **Heizenergiebedarf** werden zusätzlich zum Heiz- und Warmwasserwärmebedarf die Verluste des gebäudetechnischen Systems berücksichtigt, dazu zählen insbesondere die Verluste der Wärmebereitstellung, der Wärmeverteilung, der Wärmespeicherung und der Wärmeabgabe sowie allfälliger Hilfsenergie.

**KB**: Der **Kühlbedarf** ist jene Wärmemenge, welche aus den Räumen abgeführt werden muss, um unter der Solltemperatur zu bleiben. Er errechnet sich aus den nicht nutzbaren inneren und solaren Gewinnen.

**BefEB**: Beim **Befeuchtungsenergiebedarf** wird der allfällige Energiebedarf zur Befeuchtung dargestellt.

**KEB**: Beim **Kühlenergiebedarf** werden zusätzlich zum Kühlbedarf die Verluste des Kühlsystems und der Kältebereitstellung berücksichtigt.

**RK**: Das **Referenzklima** ist ein virtuelles Klima. Es dient zur Ermittlung von Energiekennzahlen.

**BelEB**: Der **Beleuchtungsenergiebedarf** ist als flächenbezogener Defaultwert festgelegt und entspricht dem Energiebedarf zur nutzungsgerechten Beleuchtung.

**Alle Werte gelten unter der Annahme eines normierten BenutzerInnenverhaltens. Sie geben den Jahresbedarf pro Quadratmeter beheizter Brutto-Grundfläche an.**

Dieser Energieausweis entspricht den Vorgaben der OIB-Richtlinie 6 „Energieeinsparung und Wärmeschutz“ des Österreichischen Instituts für Bautechnik in Umsetzung der Richtlinie 2010/31/EU vom 19. Mai 2010 über die Gesamtenergieeffizienz von Gebäuden bzw. 2018/844/EU vom 30. Mai 2018 und des Energieausweis-Vorlage-Gesetzes (EAVG). Der Ermittlungszeitraum für die Konversionsfaktoren für Primärenergie und Kohlendioxidemissionen ist für Strom: 2013-09 – 2018-08, und es wurden übliche Allokationsregeln unterstellt.

**BSB**: Der **Betriebsstrombedarf** ist als flächenbezogener Defaultwert festgelegt und entspricht der Hälfte der mittleren inneren Lasten.

**EEB**: Der **Endenergiebedarf** umfasst zusätzlich zum Heizenergiebedarf den jeweils allfälligen Betriebsstrombedarf, Kühlenergiebedarf und Beleuchtungsenergiebedarf, abzüglich allfälliger Endenergieerträge und zuzüglich eines dafür notwendigen Hilfsenergiebedarfs. Der Endenergiebedarf entspricht jener Energiemenge, die eingekauft werden muss (Lieferenergiebedarf).

**f<sub>GEE</sub>**: Der **Gesamtenergieeffizienz-Faktor** ist der Quotient aus einerseits dem Endenergiebedarf abzüglich allfälliger Endenergieerträge und zuzüglich des dafür notwendigen Hilfsenergiebedarfs und andererseits einem Referenz-Endenergiebedarf (Anforderung 2007).

**PEB**: Der **Primärenergiebedarf** ist der Endenergiebedarf einschließlich der Verluste in allen Vorketten. Der Primärenergiebedarf weist einen erneuerbaren (PEB<sub>ern</sub>) und einen nicht erneuerbaren (PEB<sub>n.ern</sub>) Anteil auf.

**CO<sub>2eq</sub>**: Gesamte dem Endenergiebedarf zuzurechnenden **äquivalenten Kohlendioxidemissionen** (Treibhausgase), einschließlich jener für Vorketten.

**SK**: Das **Standortklima** ist das reale Klima am Gebäudestandort. Dieses Klimamodell wurde auf Basis der Primärdaten (1970 bis 1999) der Zentralanstalt für Meteorologie und Geodynamik für die Jahre 1978 bis 2007 gegenüber der Vorfassung aktualisiert.

# Energieausweis für Nicht-Wohngebäude



ÖSTERREICHISCHES  
INSTITUT FÜR BAUTECHNIK

OIB-Richtlinie 6

Ausgabe: April 2019

ENERGY-AUSWEIS.AT

## GEBÄUDEKENNDATEN

				EA-Art:	
Brutto-Grundfläche (BGF)	676,7 m <sup>2</sup>	Heiztage	245 d	Art der Lüftung	Fensterlüftung
Bezugsfläche (BF)	541,3 m <sup>2</sup>	Heizgradtage	3 699 Kd	Solarthermie	- m <sup>2</sup>
Brutto-Volumen (V <sub>B</sub> )	2 621,9 m <sup>3</sup>	Klimaregion	NF	Photovoltaik	3,0 kWp
Gebäude-Hüllfläche (A)	1 304,4 m <sup>2</sup>	Norm-Außentemperatur	-14,9 °C	Stromspeicher	-
Kompaktheit (A/V)	0,50 1/m	Soll-Innentemperatur	22,0 °C	WW-WB-System (primär)	FW ern.
charakteristische Länge (lc)	2,01 m	mittlerer U-Wert	0,32 W/m <sup>2</sup> K	WW-WB-System (sek.)	-
Teil-BGF	- m <sup>2</sup>	LEK <sub>T</sub> -Wert	24,16	RH-WB-System (primär)	FW ern.
Teil-BF	- m <sup>2</sup>	Bauweise	schwer	RH-WB-System (sek.)	-
Teil-V <sub>B</sub>	- m <sup>3</sup>			Kältebereitstellungs-System	keine

## WÄRME- UND ENERGIEBEDARF (Referenzklima)


### Ergebnisse

Referenz-Heizwärmebedarf	HWB <sub>Ref,RK</sub> = 45,9 kWh/m <sup>2</sup> a
Heizwärmebedarf	HWB <sub>RK</sub> = 50,0 kWh/m <sup>2</sup> a
Außeninduzierter Kühlbedarf	KB* <sub>RK</sub> = 1,6 kWh/m <sup>2</sup> a
Endenergiebedarf	EEB <sub>RK</sub> = 78,0 kWh/m <sup>2</sup> a
Gesamtenergieeffizienz-Faktor	f <sub>GEE,RK</sub> = 0,70

## WÄRME- UND ENERGIEBEDARF (Standortklima)

Referenz-Heizwärmebedarf	Q <sub>h,Ref,SK</sub> = 35 457 kWh/a	HWB <sub>Ref,SK</sub> = 52,4 kWh/m <sup>2</sup> a
Heizwärmebedarf	Q <sub>h,SK</sub> = 38 592 kWh/a	HWB <sub>SK</sub> = 57,0 kWh/m <sup>2</sup> a
Warmwasserwärmebedarf	Q <sub>tw</sub> = 1 820 kWh/a	WWWB = 2,7 kWh/m <sup>2</sup> a
Heizenergiebedarf	Q <sub>HEB,SK</sub> = 44 568 kWh/a	HEB <sub>SK</sub> = 65,9 kWh/m <sup>2</sup> a
Energieaufwandszahl Warmwasser		e <sub>AWZ,WW</sub> = 4,32
Energieaufwandszahl Raumheizung		e <sub>AWZ,RH</sub> = 1,04
Energieaufwandszahl Heizen		e <sub>AWZ,H</sub> = 1,20
Betriebsstrombedarf	Q <sub>BSB</sub> = 1 423 kWh/a	BSB = 2,1 kWh/m <sup>2</sup> a
Kühlbedarf	Q <sub>KB,SK</sub> = 10 114 kWh/a	KB <sub>SK</sub> = 14,9 kWh/m <sup>2</sup> a
Kühlenergiebedarf	Q <sub>KEB,SK</sub> = - kWh/a	KEB <sub>SK</sub> = - kWh/m <sup>2</sup> a
Energieaufwandszahl Kühlen		e <sub>AWZ,K</sub> = 0,00
Befeuchtungsenergiebedarf	Q <sub>BefEB,SK</sub> = - kWh/a	BefEB <sub>SK</sub> = - kWh/m <sup>2</sup> a
Beleuchtungsenergiebedarf	Q <sub>BelEB</sub> = 13 425 kWh/a	BelEB = 19,8 kWh/m <sup>2</sup> a
Endenergiebedarf	Q <sub>EEB,SK</sub> = 57 423 kWh/a	EEB <sub>SK</sub> = 84,9 kWh/m <sup>2</sup> a
Primärenergiebedarf	Q <sub>PEB,SK</sub> = 92 273 kWh/a	PEB <sub>SK</sub> = 136,4 kWh/m <sup>2</sup> a
Primärenergiebedarf nicht erneuerbar	Q <sub>PEBn.em.,SK</sub> = 25 871 kWh/a	PEB <sub>n.em.,SK</sub> = 38,2 kWh/m <sup>2</sup> a
Primärenergiebedarf erneuerbar	Q <sub>PEBem.,SK</sub> = 66 402 kWh/a	PEB <sub>em.,SK</sub> = 98,1 kWh/m <sup>2</sup> a
äquivalente Kohlendioxidemissionen	Q <sub>CO2eq,SK</sub> = 5 611 kg/a	CO <sub>2eq,SK</sub> = 8,3 kg/m <sup>2</sup> a
Gesamtenergieeffizienz-Faktor		f <sub>GEE,SK</sub> = 0,69
Photovoltaik-Export	Q <sub>PVE,SK</sub> = 636 kWh/a	PVE <sub>EXPORT,SK</sub> = 0,9 kWh/m <sup>2</sup> a

## ERSTELLT

GWR-Zahl		ErstellerIn	Ing. Astrid Urbanek Sudetenstraße 2, 4400 Steyr
Ausstellungsdatum	16.09.2025	Unterschrift	
Gültigkeitsdatum	15.09.2035		
Geschäftszahl	53_2025		

Die Energiekennzahlen dieses Energieausweises dienen ausschließlich der Information. Aufgrund der idealisierten Eingangsparameter können bei tatsächlicher Nutzung erhebliche Abweichungen auftreten. Insbesondere Nutzungseinheiten unterschiedlicher Lage können aus Gründen der Geometrie und der Lage hinsichtlich ihrer Energiekennzahlen von den hier angegebenen abweichen.

Anzeige in Druckwerken und elektronischen Medien

**HWB<sub>Ref,SK</sub> 52**      **f<sub>GEE,SK</sub> 0,69**

#### Gebäudedaten

Brutto-Grundfläche BGF	677 m <sup>2</sup>	charakteristische Länge l <sub>c</sub>	2,01 m
Konditioniertes Brutto-Volumen	2 622 m <sup>3</sup>	Kompaktheit A <sub>B</sub> / V <sub>B</sub>	0,50 m <sup>-1</sup>
Gebäudehüllfläche A <sub>B</sub>	1 304 m <sup>2</sup>		

#### Ermittlung der Eingabedaten

Geometrische Daten:	Einreichplan 12/2003 Fa. Girkingner, +Begehung 16.06.2025
Bauphysikalische Daten:	Einreichplan 12/2003 + Baubeschreibung, +Begehung 16.06.2025
Haustechnik Daten:	OIB RL6 adaptiert, 04/2019

#### Haustechniksystem

Raumheizung:	Nah-/Fernwärme (Fernwärme aus Heizwerk (erneuerbar))
Warmwasser	Kombiniert mit Raumheizung
Lüftung:	Fensterlüftung
Photovoltaik-System:	3kWp; Monokristallines Silicium

#### Berechnungsgrundlagen

**Der Energieausweis wurde mit folgenden ÖNORMen und Hilfsmitteln erstellt: GEQ von Zehentmayer Software GmbH - [www.geq.at](http://www.geq.at)**  
Bauteile nach ON EN ISO 6946 / Fenster nach ON EN ISO 10077-1 / Erdberührte Bauteile vereinfacht nach ON B 8110-6-1 / Unkonditionierte Gebäudeteile vereinfacht nach ON B 8110-6-1 / Wärmebrücken pauschal nach ON B 8110-6-1 / Verschattung vereinfacht nach ON B 8110-6-1

Verwendete Normen und Richtlinien:

ON B 8110-1 / ON B 8110-2 / ON B 8110-3 / ON B 8110-5 / ON B 8110-6-1 / ON H 5056-1 / ON H 5057-1 / ON H 5058-1 / ON H 5059-1 / ON EN ISO 13790 / ON EN ISO 13370 / ON EN ISO 6946 / ON EN ISO 10077-1 / OIB-Richtlinie 6 Ausgabe: April 2019

#### Anmerkung

Der Energieausweis dient zur Information über den energetischen Standard des Gebäudes. Der Berechnung liegen durchschnittliche Klimadaten, standardisierte interne Wärmegewinne sowie ein standardisiertes Nutzerverhalten zugrunde. Die errechneten Bedarfswerte können daher von den tatsächlichen Verbrauchswerten abweichen. Bei Mehrfamilienwohnhäusern ergeben sich je nach Lage der Wohnung im Gebäude unterschiedliche Energiekennzahlen. Für die exakte Auslegung der Heizungsanlage muss eine Berechnung der Heizlast gemäß ÖNORM H 7500 erstellt werden.

## Heizlast Abschätzung KINDERGARTEN Losenstein

### Abschätzung der Gebäude-Heizlast auf Basis der Energieausweis-Berechnung

Berechnungsblatt

**Bauherr**

Gemeinde LOSENSTEIN  
Eisenstraße 45  
4460 Losenstein  
Tel.:

**Planer / Baufirma / Hausverwaltung**

Tel.:

Norm-Außentemperatur: -14,9 °C  
Berechnungs-Raumtemperatur: 22 °C  
Temperatur-Differenz: 36,9 K

Standort: Losenstein  
Brutto-Rauminhalt der  
beheizten Gebäudeteile: 2 621,86 m<sup>3</sup>  
Gebäudehüllfläche: 1 304,45 m<sup>2</sup>

**Bauteile**

	Fläche A [m <sup>2</sup> ]	Wärmed.- koeffizient U [W/m <sup>2</sup> K]	Korr.- faktor f [1]	Leitwert [W/K]
AW01 Außenwand_25+12	236,26	0,252	1,00	59,48
AW02 Außenwand_zum Hang	78,99	0,211	1,00	16,65
AW03 Wand_Oberlicht	5,40	0,207	1,00	1,12
DS01 Dachschräge	345,66	0,153	1,00	52,81
FE/TÜ Fenster u. Türen	135,12	1,297		175,20
EB01 Boden gegen Erde	340,63	0,227	0,70	54,07
EW01 Wand gegen Erde_<1,5	68,16	0,213	0,80	11,61
EW02 Wand gegen Erde_>1,5	94,23	0,213	0,60	12,03
ZD01 warme Zwischendecke	342,88	0,313		
Summe OBEN-Bauteile	348,82			
Summe UNTEN-Bauteile	340,63			
Summe Zwischendecken	342,88			
Summe Außenwandflächen	483,03			
Fensteranteil in Außenwänden 21,5 %	131,96			
Fenster in Deckenflächen	3,16			

**Summe** [W/K] **383**

**Wärmebrücken (vereinfacht)** [W/K] **38**

**Transmissions - Leitwert** [W/K] **430,13**

**Lüftungs - Leitwert** [W/K] **550,32**

**Gebäude-Heizlast Abschätzung** Luftwechsel = 1,15 1/h [kW] **36,2**

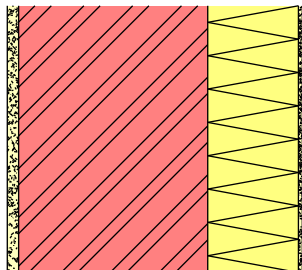
**Flächenbez. Heizlast Abschätzung (677 m<sup>2</sup>)** [W/m<sup>2</sup> BGF] **53,47**

Die Gebäude-Heizlast Abschätzung dient als Anhaltspunkt für die Auslegung des Wärmeerzeugers.  
Für die Dimensionierung ist eine Heizlast-Berechnung gemäß ÖNORM H 7500 erforderlich.

Dem Lüftungsleitwert liegt eine Nutzung von 24 Stunden mal 365 Tage zugrunde.  
Die erforderliche Leistung für die Warmwasserbereitung ist unberücksichtigt.

**U-Wert Berechnung**  
**KINDERGARTEN Losenstein**

Projekt: <b>KINDERGARTEN Losenstein</b>	Blatt-Nr.: <b>1</b>
Auftraggeber: <b>Gemeinde LOSENSTEIN</b>	Bearbeitungsnr.: <b>53_2025</b>

Bauteilbezeichnung: <b>Außenwand_25+12</b>	Kurzbezeichnung: <b>AW01</b>	
Bauteiltyp: bestehend <b>Außenwand</b>		
<b>Wärmedurchgangskoeffizient</b> berechnet nach ÖNORM EN ISO 6946 <p style="text-align: center;"><b>U - Wert                    0,25 [W/m²K]</b></p>		

<b>Konstruktionsaufbau und Berechnung</b>				
	<b>Baustoffschichten</b>	<b>d</b>	<b>λ</b>	<b>R = d / λ</b>
Nr	von innen nach außen Bezeichnung	Dicke [m]	Leitfähigkeit [W/mK]	Durchlaßw. [m²K/W]
1	Baumit KalkzementPutz	B 0,015	0,870	0,017
2	Wienerberger HLZ	B 0,250	0,321	0,779
3	Capatect PS-FassadenDämmplatte EPS-F	B 0,120	0,040	3,000
4	Baumit EdelPutz 5 mm	B 0,005	0,800	0,006
Dicke des Bauteils [m]		0,390		
Summe der Wärmeübergangswiderstände		$R_{si} + R_{se}$	0,170	[m²K/W]
Wärmedurchgangswiderstand		$R_T = R_{si} + \sum R_t + R_{se}$	3,972	[m²K/W]
<b>Wärmedurchgangskoeffizient</b>		<b><math>U = 1 / R_T</math></b>	<b>0,25</b>	<b>[W/m²K]</b>

**U-Wert Berechnung**  
**KINDERGARTEN Losenstein**

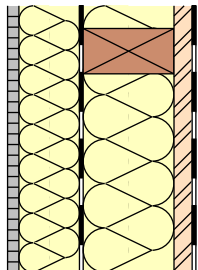
Projekt: <b>KINDERGARTEN Losenstein</b>	Blatt-Nr.: <b>2</b>
Auftraggeber: <b>Gemeinde LOSENSTEIN</b>	Bearbeitungsnr.: <b>53_2025</b>

Bauteilbezeichnung: <b>Außenwand_zum Hang</b>	Kurzbezeichnung: <b>AW02</b>	
Bauteiltyp: bestehend <b>Außenwand</b>		
<b>Wärmedurchgangskoeffizient</b> berechnet nach ÖNORM EN ISO 6946 <p style="text-align: center;"><b>U - Wert            0,21 [W/m²K]</b></p>		

<b>Konstruktionsaufbau und Berechnung</b>				
	<b>Baustoffschichten</b>	<b>d</b>	<b>λ</b>	<b>R = d / λ</b>
Nr	von innen nach außen Bezeichnung	Dicke [m]	Leitfähigkeit [W/mK]	Durchlaßw. [m²K/W]
1	Gipskartonplatte B	0,015	0,210	0,071
2	ISOVER Wärmedämmfilz B	0,050	0,041	1,220
3	Stahlbeton B	0,300	2,300	0,130
4	Vertikale Abdichtung B	0,005	0,230	0,022
5	XPS B	0,100	0,032	3,125
6	Baumit EdelPutz 5 mm B	0,005	0,800	0,006
Dicke des Bauteils [m]		0,475		
Summe der Wärmeübergangswiderstände $R_{si} + R_{se}$			0,170	[m²K/W]
Wärmedurchgangswiderstand $R_T = R_{si} + \sum R_t + R_{se}$			4,744	[m²K/W]
<b>Wärmedurchgangskoeffizient</b> $U = 1 / R_T$			<b>0,21</b>	<b>[W/m²K]</b>

**U-Wert Berechnung**  
**KINDERGARTEN Losenstein**

Projekt: <b>KINDERGARTEN Losenstein</b>	Blatt-Nr.: <b>3</b>
Auftraggeber: <b>Gemeinde LOSENSTEIN</b>	Bearbeitungsnr.: <b>53_2025</b>

Bauteilbezeichnung: <b>Wand_Oberlicht</b>	Kurzbezeichnung: <b>AW03</b>	
Bauteiltyp: bestehend <b>Außenwand</b>		
<b>Wärmedurchgangskoeffizient</b> berechnet nach ÖNORM EN ISO 6946 <p style="text-align: center;"><b>U - Wert                    0,21 [W/m²K]</b></p>		

**Konstruktionsaufbau und Berechnung**

	<b>Baustoffschichten</b>	<b>d</b>	<b>λ</b>	<b>Anteil</b>
Nr	von innen nach außen Bezeichnung	Dicke [m]	Leitfähigkeit [W/mK]	[%]
1	GK-F30	B	0,210	
2	Konterlattung dazw. ISOVER Quattro WDF 40/100	B	0,120	8,0
3	ISOVER FLAMMEX Dampfsperre	B	0,0002	92,0
4	Sparren 12 dazw. ISOVER Quattro WDF 40/100	B	0,120	7,5
		B	0,120	92,5
5	Vollschalung	B	0,024	
6	Dachpappe	B	0,002	
Dicke des Bauteils [m]		0,241		
<b>Zusammengesetzter Bauteil - 2 inhomogene Schichten</b> (Berechnung nach ÖNORM EN ISO 6946)				
Sparren 12: Achsabstand [m]: 0,800 Breite [m]: 0,060 Dicke [m]: 0,120		$R_{si} + R_{se} = 0,170$		
Konterlattung: Achsabstand [m]: 0,625 Breite [m]: 0,050 Dicke [m]: 0,080				
Oberer Grenzwert: $R_{To} = 4,9759$		Unterer Grenzwert: $R_{Tu} = 4,7021$		$R_T = 4,8390 [m^2K/W]$
<b>Wärmedurchgangskoeffizient</b>		<b><math>U = 1 / R_T</math></b>		<b>0,21 [W/m²K]</b>

**U-Wert Berechnung**  
**KINDERGARTEN Losenstein**

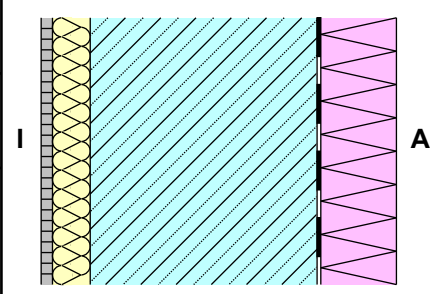
Projekt: <b>KINDERGARTEN Losenstein</b>	Blatt-Nr.: <b>4</b>
Auftraggeber: <b>Gemeinde LOSENSTEIN</b>	Bearbeitungsnr.: <b>53_2025</b>

Bauteilbezeichnung: <b>Wand gegen Erde_&lt;1,5</b>	Kurzbezeichnung: <b>EW01</b>	
Bauteiltyp: bestehend <b>erdanliegende Wand (&lt;=1,5m unter Erdoberfläche)</b>		
<b>Wärmedurchgangskoeffizient</b> berechnet nach ÖNORM EN ISO 6946 <b>U - Wert</b> <b>0,21 [W/m²K]</b>		

Konstruktionsaufbau und Berechnung				
	Baustoffschichten	d	λ	R = d / λ
Nr	von innen nach außen Bezeichnung	Dicke [m]	Leitfähigkeit [W/mK]	Durchlaßw. [m²K/W]
1	Gipskartonplatte B	0,015	0,210	0,071
2	ISOVER Wärmedämmfilz B	0,050	0,041	1,220
3	Stahlbeton B	0,300	2,300	0,130
4	Vertikale Abdichtung B	0,005	0,230	0,022
5	XPS B	0,100	0,032	3,125
Dicke des Bauteils [m]		0,470		
Summe der Wärmeübergangswiderstände $R_{si} + R_{se}$			0,130	[m²K/W]
Wärmedurchgangswiderstand $R_T = R_{si} + \sum R_t + R_{se}$			4,698	[m²K/W]
<b>Wärmedurchgangskoeffizient</b> $U = 1 / R_T$			<b>0,21</b>	<b>[W/m²K]</b>

**U-Wert Berechnung**  
**KINDERGARTEN Losenstein**

Projekt: <b>KINDERGARTEN Losenstein</b>	Blatt-Nr.: <b>5</b>
Auftraggeber: <b>Gemeinde LOSENSTEIN</b>	Bearbeitungsnr.: <b>53_2025</b>

Bauteilbezeichnung: <b>Wand gegen Erde &gt;1,5</b>	Kurzbezeichnung: <b>EW02</b>	
Bauteiltyp: bestehend <b>erdanliegende Wand (&gt;1,5m unter Erdreich)</b>		
<b>Wärmedurchgangskoeffizient</b> berechnet nach ÖNORM EN ISO 6946 <p style="text-align: center;"><b>U - Wert                      0,21 [W/m²K]</b></p>		

Konstruktionsaufbau und Berechnung				
	Baustoffschichten	d	λ	R = d / λ
Nr	von innen nach außen Bezeichnung	Dicke [m]	Leitfähigkeit [W/mK]	Durchlaßw. [m²K/W]
1	Gipskartonplatte B	0,015	0,210	0,071
2	ISOVER Wärmedämmfilz B	0,050	0,041	1,220
3	Stahlbeton B	0,300	2,300	0,130
4	Vertikale Abdichtung B	0,005	0,230	0,022
5	XPS B	0,100	0,032	3,125
Dicke des Bauteils [m]		0,470		
Summe der Wärmeübergangswiderstände $R_{si} + R_{se}$			0,130	[m²K/W]
Wärmedurchgangswiderstand $R_T = R_{si} + \sum R_t + R_{se}$			4,698	[m²K/W]
<b>Wärmedurchgangskoeffizient</b> $U = 1 / R_T$			<b>0,21</b>	<b>[W/m²K]</b>

**U-Wert Berechnung**  
**KINDERGARTEN Losenstein**

Projekt: <b>KINDERGARTEN Losenstein</b>	Blatt-Nr.: <b>6</b>
Auftraggeber: <b>Gemeinde LOSENSTEIN</b>	Bearbeitungsnr.: <b>53_2025</b>

Bauteilbezeichnung: <b>Dachschräge</b>	Kurzbezeichnung: <b>DS01</b>	
Bauteiltyp: bestehend <b>Dachschräge nicht hinterlüftet</b>		
<b>Wärmedurchgangskoeffizient</b> berechnet nach ÖNORM EN ISO 6946 <p style="text-align: center;"><b>U - Wert</b>                      <b>0,15 [W/m²K]</b></p>		

**Konstruktionsaufbau und Berechnung**

	<b>Baustoffschichten</b>	<b>d</b>	<b>λ</b>	<b>Anteil</b>
Nr	von außen nach innen Bezeichnung	Dicke [m]	Leitfähigkeit [W/mK]	[%]
1	Dachpappe B	0,002	0,170	
2	Vollschalung B	0,024	0,120	
3	Sparren 20 dazw. B		0,120	7,5
	ISOVER Quattro WDF 40/100 B	0,200	0,041	92,5
4	ISOVER FLAMMEX Dampfsperre B	0,0002	0,200	
5	Konterlattung dazw. B		0,120	8,0
	ISOVER Quattro WDF 40/100 B	0,080	0,041	92,0
	GK-F30 B	0,015	0,210	
Dicke des Bauteils [m]		0,321		
<b>Zusammengesetzter Bauteil - 2 inhomogene Schichten</b> (Berechnung nach ÖNORM EN ISO 6946)				
Sparren 20: Achsabstand [m]: 0,800 Breite [m]: 0,060 Dicke [m]: 0,200		$R_{si} + R_{se} = 0,140$		
Konterlattung: Achsabstand [m]: 0,625 Breite [m]: 0,050 Dicke [m]: 0,080				
Oberer Grenzwert: $R_{To} = 6,7129$		Unterer Grenzwert: $R_{Tu} = 6,3769$		$R_T = 6,5449 [m^2K/W]$
<b>Wärmedurchgangskoeffizient</b> $U = 1 / R_T$				<b>0,15 [W/m²K]</b>

**U-Wert Berechnung**  
**KINDERGARTEN Losenstein**

Projekt: <b>KINDERGARTEN Losenstein</b>	Blatt-Nr.: <b>7</b>
Auftraggeber: <b>Gemeinde LOSENSTEIN</b>	Bearbeitungsnr.: <b>53_2025</b>

Bauteilbezeichnung: <b>Boden gegen Erde</b>	Kurzbezeichnung: <b>EB01</b>	<p style="text-align: right;"><b>A</b> M 1 : 20</p>
Bauteiltyp: bestehend <b>erdanliegender Fußboden (&lt;=1,5m unter Erdoberfläche)</b>		
<b>Wärmedurchgangskoeffizient</b> berechnet nach ÖNORM EN ISO 6946 <p style="text-align: center;"><b>U - Wert</b>                      <b>0,23 [W/m²K]</b></p>		

<b>Konstruktionsaufbau und Berechnung</b>				
	<b>Baustoffschichten</b>	<b>d</b>	<b>λ</b>	<b>R = d / λ</b>
Nr	von innen nach außen Bezeichnung	Dicke [m]	Leitfähigkeit [W/mK]	Durchlaßw. [m²K/W]
1	Linoleum B	0,003	0,180	0,017
2	Heizestrich F B	0,070	1,400	0,050
3	PE-Folie B	0,0002	0,230	0,001
4	EPS-T B	0,100	0,044	2,273
5	TDP 2 B	0,020	0,035	0,571
6	Thermofloor-Schüttung B	0,050	0,042	1,190
7	Polymerbitumen-Dichtungsbahn B	0,005	0,170	0,029
8	Fundamentplatte B	0,250	2,300	0,109
9	Rollierung B *	0,180	0,700	0,257
wärmetechnisch relevante Dicke des Bauteils [m]		0,498		
Dicke des Bauteils [m]		0,678		
Summe der Wärmeübergangswiderstände $R_{si} + R_{se}$			0,170	[m²K/W]
Wärmedurchgangswiderstand $R_T = R_{si} + \sum R_t + R_{se}$			4,410	[m²K/W]
<b>Wärmedurchgangskoeffizient <math>U = 1 / R_T</math></b>			<b>0,23</b>	<b>[W/m²K]</b>

\*... diese Schicht zählt nicht zur Berechnung  
F... diese Schicht enthält eine Flächenheizung

**U-Wert Berechnung**  
**KINDERGARTEN Losenstein**

Projekt: <b>KINDERGARTEN Losenstein</b>	Blatt-Nr.: <b>8</b>
Auftraggeber: <b>Gemeinde LOSENSTEIN</b>	Bearbeitungsnr.: <b>53_2025</b>

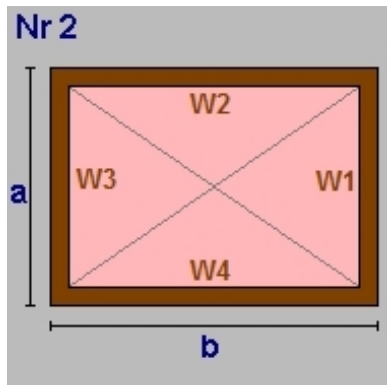
Bauteilbezeichnung: <b>warme Zwischendecke</b>	Kurzbezeichnung: <b>ZD01</b>	
Bauteiltyp: bestehend <b>warme Zwischendecke</b>		
<b>Wärmedurchgangskoeffizient</b> berechnet nach ÖNORM EN ISO 6946 <p style="text-align: center;"><b>U - Wert            0,31 [W/m²K]</b></p>		

<b>Konstruktionsaufbau und Berechnung</b>				
	<b>Baustoffschichten</b>	<b>d</b>	<b>λ</b>	<b>R = d / λ</b>
Nr	von innen nach außen Bezeichnung	Dicke [m]	Leitfähigkeit [W/mK]	Durchlaßw. [m²K/W]
1	Linoleum B	0,003	0,180	0,017
2	Heizestrich F B	0,070	1,400	0,050
3	PE-Folie B	0,0002	0,230	0,001
4	TDP 3 B	0,030	0,035	0,857
5	Thermofloor-Schüttung B	0,070	0,042	1,667
6	STB-Decke B	0,250	2,300	0,109
7	Decke abgehängt B	0,185	1,156	0,160
8	Akustikplatte B	0,015	0,210	0,071
Dicke des Bauteils [m]		0,623		
Summe der Wärmeübergangswiderstände $R_{si} + R_{se}$			0,260	[m²K/W]
Wärmedurchgangswiderstand $R_T = R_{si} + \sum R_t + R_{se}$			3,192	[m²K/W]
<b>Wärmedurchgangskoeffizient</b> $U = 1 / R_T$			<b>0,31</b>	<b>[W/m²K]</b>

F... diese Schicht enthält eine Flächenheizung

## Geometrieausdruck KINDERGARTEN Losenstein

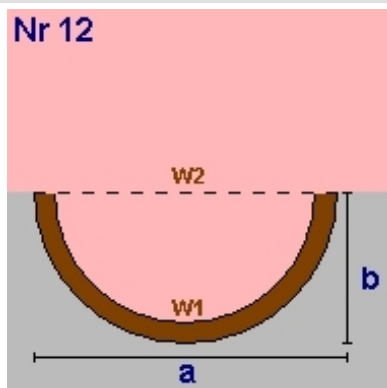
### KG Geometrie 1



$a = 13,90$      $b = 16,49$   
 lichte Raumhöhe =  $3,00 + \text{obere Decke: } 0,62 \Rightarrow 3,62\text{m}$   
 BGF     $229,21\text{m}^2$     BRI     $830,48\text{m}^3$

Wand W1	$50,36\text{m}^2$	AW01	Außenwand_25+12
Wand W2	$59,75\text{m}^2$	EW02	Wand gegen Erde_>1,5
Wand W3	$50,36\text{m}^2$	AW01	Außenwand_25+12
Wand W4	$59,75\text{m}^2$	AW01	
Decke	$229,21\text{m}^2$	ZD01	warme Zwischendecke
Boden	$229,21\text{m}^2$	EB01	Boden gegen Erde

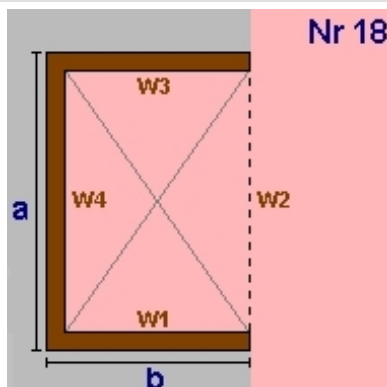
### KG Geometrie 2



$a = 16,49$      $b = 0,85$   
 lichte Raumhöhe =  $3,00 + \text{obere Decke: } 0,62 \Rightarrow 3,62\text{m}$   
 BGF     $11,01\text{m}^2$     BRI     $39,89\text{m}^3$

Wand W1	$60,75\text{m}^2$	AW01	Außenwand_25+12
Wand W2	$-59,75\text{m}^2$	AW01	
Decke	$11,01\text{m}^2$	ZD01	warme Zwischendecke
Boden	$11,01\text{m}^2$	EB01	Boden gegen Erde

### KG Geometrie 3

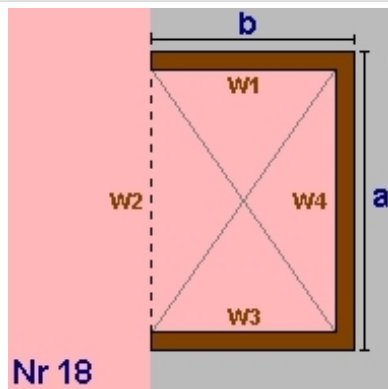


$a = 10,57$      $b = 3,05$   
 lichte Raumhöhe =  $3,00 + \text{obere Decke: } 0,62 \Rightarrow 3,62\text{m}$   
 BGF     $32,24\text{m}^2$     BRI     $116,81\text{m}^3$

Wand W1	$11,05\text{m}^2$	AW01	Außenwand_25+12
Wand W2	$-38,30\text{m}^2$	AW01	
Wand W3	$11,05\text{m}^2$	EW02	Wand gegen Erde_>1,5
Wand W4	$22,44\text{m}^2$	AW02	Außenwand_zum Hang
	Teilung $10,57 \times 1,50$ (Länge x Höhe)		
	$15,86\text{m}^2$	EW01	Wand gegen Erde_<1,5
Decke	$32,24\text{m}^2$	ZD01	warme Zwischendecke
Boden	$32,24\text{m}^2$	EB01	Boden gegen Erde

Geometrieausdruck  
KINDERGARTEN Losenstein

KG Geometrie 4



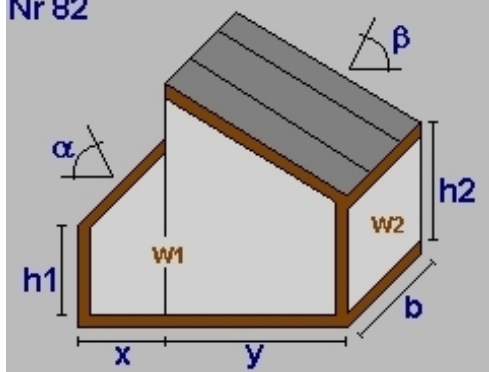
a = 10,57	b = 6,45
lichte Raumhöhe = 3,00 + obere Decke: 0,62 => 3,62m	
BGF 68,18m <sup>2</sup>	BRI 247,02m <sup>3</sup>
Wand W1 13,69m <sup>2</sup>	EW02 Wand gegen Erde_>1,5
Teilung 9,68m <sup>2</sup>	EW01 Wand gegen Erde_<1,5
Wand W2 -38,30m <sup>2</sup>	AW01 Außenwand_25+12
Wand W3 23,37m <sup>2</sup>	AW01
Wand W4 38,30m <sup>2</sup>	AW01
Decke 68,18m <sup>2</sup>	ZD01 warme Zwischendecke
Boden 68,18m <sup>2</sup>	EB01 Boden gegen Erde

KG Summe

KG Bruttogrundfläche [m<sup>2</sup>]: 340,63  
KG Bruttonrauminhalt [m<sup>3</sup>]: 1 234,19

EG Geometrie 1

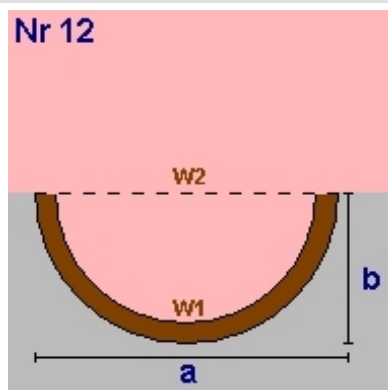
Nr 82



Dachneigung a(°) 6,00	Dachneigung b(°) 14,00
b = 16,49	
h1= 2,90	h2 = 2,60
x = 3,90	y = 10,00
lichte Raumhöhe = 4,77 + obere Decke: 0,32 => 5,09m	
BGF 229,21m <sup>2</sup>	BRI 833,99m <sup>3</sup>
Dachfl. 234,61m <sup>2</sup>	
Wand W1 50,58m <sup>2</sup>	AW01 Außenwand_25+12
Wand W2 29,68m <sup>2</sup>	EW01 Wand gegen Erde_<1,5
Teilung 13,19m <sup>2</sup>	Teilung 16,49 x 0,80 (Länge x Höhe)
Wand W3 50,58m <sup>2</sup>	AW02 Außenwand_zum Hang
Wand W4 77,23m <sup>2</sup>	AW01 Außenwand_25+12
Dach 234,61m <sup>2</sup>	DS01 Dachschräge
Boden -229,21m <sup>2</sup>	ZD01 warme Zwischendecke

EG Geometrie 2

Nr 12

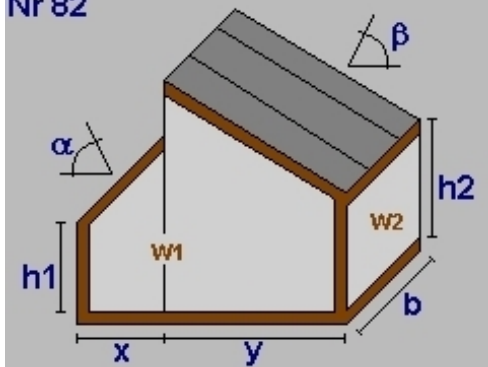


a = 16,49	b = 0,85
lichte Raumhöhe = 2,60 + obere Decke: 0,32 => 2,92m	
BGF 11,01m <sup>2</sup>	BRI 32,16m <sup>3</sup>
Wand W1 48,98m <sup>2</sup>	AW01 Außenwand_25+12
Wand W2 -48,17m <sup>2</sup>	AW01
Decke 11,01m <sup>2</sup>	DS01 Dachschräge
Boden -11,01m <sup>2</sup>	ZD01 warme Zwischendecke

Geometrieausdruck  
KINDERGARTEN Losenstein

EG Geometrie 3+4

Nr 82

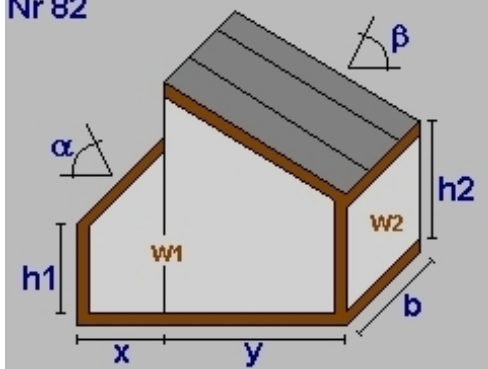


Dachneigung a(°) 6,00 Dachneigung b(°) 14,00  
 b = 3,05  
 h1= 3,37 h2 = 2,62  
 x = 5,12 y = 5,45  
 lichte Raumhöhe = 3,66 + obere Decke: 0,32 => 3,98m  
 BGF 32,24m² BRI 111,67m³

Dachfl. 32,83m²  
 Wand W1 -36,61m² AW01 Außenwand\_25+12  
 Wand W2 5,55m² EW01 Wand gegen Erde\_<1,5  
 Teilung 3,05 x 0,80 (Länge x Höhe)  
 2,44m² AW01 Außenwand\_25+12  
 Wand W3 36,61m² AW02 Außenwand\_zum Hang  
 Wand W4 10,49m² AW01 Außenwand\_25+12  
 Dach 32,83m² DS01 Dachschräge  
 Boden -32,24m² ZD01 warme Zwischendecke

EG Geometrie 5+6

Nr 82

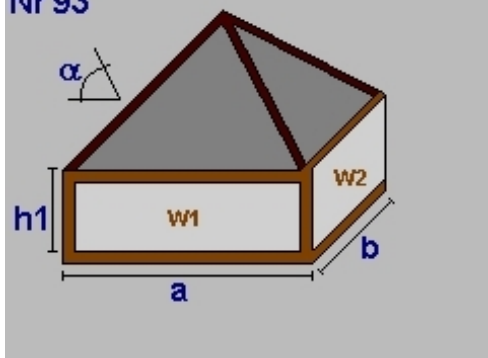


Dachneigung a(°) 6,00 Dachneigung b(°) 14,00  
 b = 6,45  
 h1= 3,37 h2 = 2,62  
 x = 5,12 y = 5,45  
 lichte Raumhöhe = 3,66 + obere Decke: 0,32 => 3,98m  
 BGF 68,18m² BRI 236,16m³

Dachfl. 69,43m²  
 Wand W1 36,61m² AW01 Außenwand\_25+12  
 Wand W2 16,90m² AW02 Außenwand\_zum Hang  
 Wand W3 -36,61m² AW01 Außenwand\_25+12  
 Wand W4 22,19m² AW01  
 Dach 69,43m² DS01 Dachschräge  
 Boden -68,18m² ZD01 warme Zwischendecke

EG Zeltdach\_Lichtkuppel

Nr 93



Dachneigung a(°) 45,00  
 a = 1,50 b = 1,50  
 h1= 0,90  
 lichte Raumhöhe = 1,20 + obere Decke: 0,45 => 1,65m  
 BGF 2,25m² BRI 2,59m³

Dachfl. 3,18m²  
 Wand W1 1,35m² AW03 Wand\_Oberlicht  
 Wand W2 1,35m² AW03  
 Wand W3 1,35m² AW03  
 Wand W4 1,35m² AW03  
 Dach 3,18m² DS01 Dachschräge  
 Boden -2,25m² ZD01 warme Zwischendecke

## Geometrieausdruck KINDERGARTEN Losenstein

### EG Abzug Flächen Lichtkuppel



Wand W1	0,00m <sup>2</sup>	AW01	Außenwand_25+12
Dach	-2,25m <sup>2</sup>	DS01	Dachschräge
Decke	-2,25m <sup>2</sup>	ZD01	warme Zwischendecke

### EG Freieingabe



lichte Raumhöhe = 2,60 + obere Decke: 0,62 => 3,22m  
BGF -2,25m<sup>2</sup>

Dachfl.	0,00m <sup>2</sup>		
Decke	0,00m <sup>2</sup>		
Wandfläche	0,00m <sup>2</sup>		
Wand W1	0,00m <sup>2</sup>	AW01	Außenwand_25+12
Boden	-2,25m <sup>2</sup>	ZD01	warme Zwischendecke

### EG Summe

**EG Bruttogrundfläche [m<sup>2</sup>]: 340,63**

### EG BGF - Reduzierung (manuell)

0,00 m<sup>2</sup>

**Summe Reduzierung Bruttogrundfläche [m<sup>2</sup>]: 0,00**

### EG Galerie

EG - Luftraum im Vorraum -4,60 m<sup>2</sup>

**Summe Reduzierung Bruttogrundfläche [m<sup>2</sup>]: -4,60**

### Deckenvolumen EB01

Fläche 340,63 m<sup>2</sup> x Dicke 0,50 m = 169,70 m<sup>3</sup>

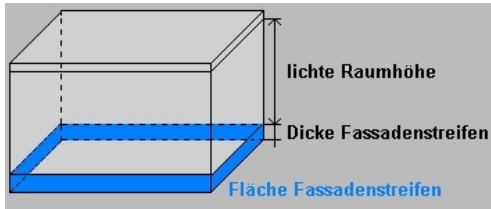
### Deckenvolumen ZD01

Fläche 2,25 m<sup>2</sup> x Dicke 0,62 m = 1,40 m<sup>3</sup>

**Bruttorauminhalt [m<sup>3</sup>]: 171,11**

Geometrieausdruck  
KINDERGARTEN Losenstein

**Fassadenstreifen - Automatische Ermittlung**



Wand	Boden	Dicke	Länge	Fläche
AW01	- EB01	0,498m	43,50m	21,67m <sup>2</sup>
EW01	- EB01	0,498m	17,02m	8,48m <sup>2</sup>
EW02	- EB01	0,498m	19,54m	9,73m <sup>2</sup>

**Gesamtsumme Bruttogeschosßfläche [m<sup>2</sup>]: 676,67**  
**Gesamtsumme Bruttorauminhalt [m<sup>3</sup>]: 2 621,86**

## Fenster und Türen

## KINDERGARTEN Losenstein

Typ	Bauteil	Anz.	Bezeichnung	Breite m	Höhe m	Fläche m <sup>2</sup>	U <sub>g</sub> W/m <sup>2</sup> K	U <sub>f</sub> W/m <sup>2</sup> K	PSI W/mK	Ag m <sup>2</sup>	U <sub>w</sub> W/m <sup>2</sup> K	AxU <sub>f</sub> W/K	g	fs	gtot	amsc	
<b>N</b>																	
B	EG DS01	1	1,00 x 0,79_Lichtkuppel	1,00	0,79	0,79				0,55	1,30	1,03	0,30	0,50	1,00	0,00	
<b>1</b>				<b>0,79</b>						<b>0,55</b>		<b>1,03</b>					
<b>NO</b>																	
B	EG AW02	1	1,16 x 2,20_Eingang NO	1,16	2,20	2,55				1,79	1,50	3,83	0,60	0,50	1,00	0,00	
B	EG AW02	1	0,54 x 0,85_3fach_WSG_2008	0,54	0,85	0,46				0,32	1,00	0,46	0,50	0,50	1,00	0,00	
<b>2</b>				<b>3,01</b>						<b>2,11</b>		<b>4,29</b>					
<b>NW</b>																	
B	KG AW01	1	2,36 x 2,60	2,36	2,60	6,14				4,30	1,30	7,98	0,60	0,50	1,00	0,00	
B	KG EW01	2	0,90 x 0,60	0,90	0,60	1,08				0,76	1,30	1,40	0,60	0,50	1,00	0,00	
B	EG AW01	1	2,36 x 2,60	2,36	2,60	6,14				4,30	1,30	7,98	0,60	0,50	1,00	0,00	
B	EG AW02	1	2,75 x 2,60	2,75	2,60	7,15				5,01	1,30	9,30	0,60	0,50	1,00	0,00	
<b>5</b>				<b>20,51</b>						<b>14,37</b>		<b>26,66</b>					
<b>O</b>																	
B	EG DS01	1	1,00 x 0,79_Lichtkuppel	1,00	0,79	0,79				0,55	1,30	1,03	0,30	0,50	1,00	0,00	
<b>1</b>				<b>0,79</b>						<b>0,55</b>		<b>1,03</b>					
<b>S</b>																	
B	EG DS01	1	1,00 x 0,79_Lichtkuppel	1,00	0,79	0,79				0,55	1,30	1,03	0,30	0,50	1,00	0,00	
<b>1</b>				<b>0,79</b>						<b>0,55</b>		<b>1,03</b>					
<b>SO</b>																	
B	KG AW01	1	2,75 x 2,60_3fach_WSG	2,75	2,60	7,15				5,01	1,00	7,15	0,50	0,50	1,00	0,00	
B	KG AW01	1	2,23 x 1,70	2,23	1,70	3,79				2,65	1,30	4,93	0,60	0,50	0,10	0,25	
B	KG AW01	1	2,36 x 2,60	2,36	2,60	6,14				4,30	1,30	7,98	0,60	0,50	1,00	0,00	
B	EG AW01	1	5,53 x 1,00_2fach_WSG_2007 _Trapez	5,53	1,00	5,53				3,87	1,30	7,19	0,60	0,50	1,00	0,00	
B	EG AW01	1	2,23 x 1,60	2,23	1,60	3,57				2,50	1,30	4,64	0,60	0,50	0,10	0,25	
B	EG AW01	1	2,36 x 2,60	2,36	2,60	6,14				4,30	1,30	7,98	0,60	0,50	1,00	0,00	
<b>6</b>				<b>32,32</b>						<b>22,63</b>		<b>39,87</b>					
<b>SW</b>																	
B	KG AW01	1	2,23 x 1,70	2,23	1,70	3,79				2,65	1,30	4,93	0,60	0,50	0,10	0,25	
B	KG AW01	1	2,23 x 0,95	2,23	0,95	2,12				1,48	1,30	2,75	0,60	0,50	1,00	0,00	
B	KG AW01	2	2,20 x 1,35	2,20	1,35	5,94				4,16	1,30	7,72	0,60	0,50	0,10	0,25	
B	KG AW01	4	2,20 x 1,95	2,20	1,95	17,16				12,01	1,30	22,31	0,60	0,50	0,10	0,25	
B	KG AW01	1	1,05 x 2,10_Tür Geräte	1,05	2,10	2,21					1,90	4,19					
B	EG AW01	1	2,23 x 1,60	2,23	1,60	3,57				2,50	1,30	4,64	0,60	0,50	0,10	0,25	
B	EG AW01	2	2,23 x 0,95	2,23	0,95	4,24				2,97	1,30	5,51	0,60	0,50	1,00	0,00	
B	EG AW01	2	0,95 x 0,95	0,95	0,95	1,81				1,26	1,30	2,35	0,60	0,50	0,10	0,25	
B	EG AW01	2	4,95 x 1,70	4,95	1,70	16,83				11,78	1,30	21,88	0,60	0,50	0,10	0,25	
B	EG AW01	2	7,70 x 1,20_Gauppenfenster	7,70	1,20	18,48				12,94	1,30	24,02	0,30	0,50	1,00	0,00	
<b>18</b>				<b>76,15</b>						<b>51,75</b>		<b>100,30</b>					
<b>W</b>																	
B	EG DS01	1	1,00 x 0,79_Lichtkuppel	1,00	0,79	0,79				0,55	1,30	1,03	0,30	0,50	1,00	0,00	
<b>1</b>				<b>0,79</b>						<b>0,55</b>		<b>1,03</b>					
<b>Summe</b>		<b>35</b>					<b>135,15</b>			<b>93,06</b>		<b>175,24</b>					

## Fenster und Türen

### KINDERGARTEN Losenstein

---

Ug... Uwert Glas   Uf... Uwert Rahmen   PSI... Linearer Korrekturkoeffizient   Ag... Glasfläche

g... Energiedurchlassgrad Verglasung   fs... Verschattungsfaktor

Typ... Prüfnormmaßtyp

gtot ... Gesamtenergiedurchlassgrad der Verglasung inkl. Abschlüsse

B... Fenster gehört zum Bestand des Gebäudes

amsc... Param. zur Bewert. der Aktivierung von Sonnenschutzeinricht. Sommer

**Kühlbedarf Standort  
KINDERGARTEN Losenstein**

**Kühlbedarf Standort (Losenstein)**

BGF 676,67 m<sup>2</sup> L T 422,07 W/K Innentemperatur 26 °C fcorr 1,04  
 BRI 2 621,86 m<sup>3</sup>

Monate	Tage	Mittlere Außen-temperaturen °C	Transm.-wärmeverluste kWh	Lüftungswärmeverluste kWh	Wärmeverluste kWh	Innere Gewinne kWh	Solare Gewinne kWh	Gesamt-Gewinne kWh	Ausnutzungsgrad	Kühlbedarf kWh
Jänner	31	-0,59	8 351	4 039	12 391	2 658	1 220	3 878	1,00	0
Februar	28	1,35	6 992	3 256	10 248	2 362	1 764	4 126	1,00	0
März	31	5,35	6 483	3 136	9 619	2 658	2 464	5 122	1,00	0
April	30	10,09	4 836	2 312	7 148	2 560	2 850	5 410	0,98	0
Mai	31	14,36	3 654	1 767	5 421	2 658	3 389	6 047	0,84	992
Juni	30	17,73	2 513	1 202	3 715	2 560	3 209	5 769	0,64	2 162
Juli	31	19,49	2 044	989	3 032	2 658	3 431	6 089	0,50	3 194
August	31	18,96	2 212	1 070	3 281	2 658	3 343	6 001	0,55	2 847
September	30	15,57	3 169	1 515	4 684	2 560	2 755	5 315	0,83	919
Oktober	31	10,18	4 967	2 402	7 369	2 658	2 160	4 818	0,99	0
November	30	4,65	6 487	3 102	9 589	2 560	1 299	3 859	1,00	0
Dezember	31	0,72	7 939	3 840	11 779	2 658	1 015	3 673	1,00	0
<b>Gesamt</b>	<b>365</b>		<b>59 648</b>	<b>28 630</b>	<b>88 278</b>	<b>31 208</b>	<b>28 899</b>	<b>60 107</b>		<b>10 114</b>

**KB = 14,95 kWh/m<sup>2</sup>a**

**Außen induzierter Kühlbedarf Referenzklima  
KINDERGARTEN Losenstein**

**Außen induzierter Kühlbedarf Referenzklima**

BGF 676,67 m<sup>2</sup> L<sub>T</sub> 422,11 W/K Innentemperatur 26 °C f<sub>corr</sub> 1,00  
 BRI 2 621,86 m<sup>3</sup>

Monate	Tage	Mittlere Außen-temperaturen °C	Transm.-wärme-verluste kWh	Lüftungswärme-verluste kWh	Wärme-verluste kWh	Innere Gewinne kWh	Solare Gewinne kWh	Gesamt-Gewinne kWh	Ausnut-zungsgrad	Kühl-bedarf kWh
Jänner	31	0,47	8 018	1 363	9 381	0	1 129	1 129	1,00	0
Februar	28	2,73	6 601	1 122	7 723	0	1 763	1 763	1,00	0
März	31	6,81	6 027	1 025	7 051	0	2 508	2 508	1,00	0
April	30	11,62	4 370	743	5 114	0	2 930	2 930	1,00	0
Mai	31	16,20	3 078	523	3 601	0	3 567	3 567	0,92	0
Juni	30	19,33	2 027	345	2 372	0	3 444	3 444	0,68	1 085
Juli	31	21,12	1 533	261	1 793	0	3 599	3 599	0,50	1 806
August	31	20,56	1 708	291	1 999	0	3 401	3 401	0,59	1 405
September	30	17,03	2 726	464	3 190	0	2 778	2 778	0,96	0
Oktober	31	11,64	4 510	767	5 277	0	2 116	2 116	1,00	0
November	30	6,16	6 030	1 025	7 055	0	1 177	1 177	1,00	0
Dezember	31	2,19	7 478	1 272	8 749	0	942	942	1,00	0
<b>Gesamt</b>	<b>365</b>		<b>54 105</b>	<b>9 201</b>	<b>63 305</b>	<b>0</b>	<b>29 355</b>	<b>29 355</b>		<b>4 296</b>

**KB\* = 1,64 kWh/m<sup>3</sup>a**

RH-Eingabe  
KINDERGARTEN Losenstein

## Raumheizung

### Allgemeine Daten

Wärmebereitstellung gebäudezentral

### Abgabe

Haupt Wärmeabgabe Flächenheizung

Systemtemperatur 30°/25°

Regelfähigkeit Einzelraumregelung mit elektronischem Regelgerät

Heizkostenabrechnung Individuelle Wärmeverbrauchsermittlung und Heizkostenabrechnung (Fixwert)

### Verteilung

Leitungslängen lt. Defaultwerten

	gedämmt	Verhältnis Dämmstoffdicke zu Rohrdurchmesser	Dämmung Armaturen	Leitungslänge [m]	konditioniert [%]
Verteilleitungen	Ja	2/3	Nein	33,48	100
Steigleitungen	Ja	2/3	Nein	54,13	100
Anbindeleitungen	Ja	2/3	Nein	189,47	

**Speicher** kein Wärmespeicher vorhanden

### Bereitstellung

Bereitstellungssystem Nah-/Fernwärme

Energieträger Fernwärme aus Heizwerk (erneuerbar)

Betriebsweise gleitender Betrieb

### Hilfsenergie - elektrische Leistung

Umwälzpumpe 50,00 W freie Eingabe

\*) Wert pro Wärmebereitstellungseinheit (Wohnung bzw. Nutzungseinheit)

WWB-Eingabe  
KINDERGARTEN Losenstein

## Warmwasserbereitung

### Allgemeine Daten

Wärmebereitstellung gebäudezentral  
kombiniert mit Raumheizung

### Abgabe

Heizkostenabrechnung Individuelle Wärmeverbrauchsermittlung und Heizkostenabrechnung (Fixwert)

### Wärmeverteilung mit Zirkulation

	gedämmt	Verhältnis Dämmstoffdicke zu Rohrdurchmesser	Leitungslängen lt. Defaultwerten		
			Dämmung Armaturen	Leitungslänge [m]	konditioniert [%]
Verteilleitungen	Ja	2/3	Nein	14,04	100
Steigleitungen	Ja	2/3	Nein	27,07	100
Stichleitungen				32,48	<b>Material</b> Stahl 2,42 W/m

### Zirkulationsleitung Rücklaufänge

	gedämmt	Verhältnis Dämmstoffdicke zu Rohrdurchmesser	Dämmung Armaturen	Leitungslänge [m]	konditioniert [%]
Verteilleitung	Ja	2/3	Nein	13,04	100
Steigleitung	Ja	2/3	Nein	27,07	100

### Speicher

Art des Speichers indirekt beheizter Speicher  
Standort konditionierter Bereich  
Baujahr Ab 1994 Anschlusssteile gedämmt  
Nennvolumen 200 l freie Eingabe

Täglicher Bereitschaftsverlust Wärmespeicher  $q_{b,WS} = 2,07 \text{ kWh/d}$  Defaultwert

### Hilfsenergie - elektrische Leistung

Zirkulationspumpe 32,95 W Defaultwert  
Speicherladepumpe 50,00 W freie Eingabe

\*) Wert pro Wärmebereitstellungseinheit (Wohnung bzw. Nutzungseinheit)

**Photovoltaik Eingabe**  
**KINDERGARTEN Losenstein****Photovoltaik****Kollektoreigenschaften** 3kWp-Anlage

**Art des PV-Moduls** Monokristallines Silicium  
**Peakleistung** 3,00 kWp  freie Eingabe

**Ausrichtung** 25 Grad  
**Neigungswinkel** 6 Grad

**Systemeigenschaften und Verschattung**

**Gebäudeintegration** Mäßig belüftete oder auf Dach aufgesetzte Module  
**Systemwirkungsgrad** 0,80  
**Geländewinkel** 0 Grad

**Stromspeicher** -

**Erzeugter Strom** 2 629 kWh/a  
Peakleistung 3 kWp

**Beleuchtung**  
**KINDERGARTEN Losenstein**

---

**Beleuchtung**

gemäß ÖNORM H 5059-1:2019-01-15

**Berechnung: Defaultwert**

Beleuchtungsenergiebedarf

BelEB **19,84 kWh/m<sup>2</sup>a**